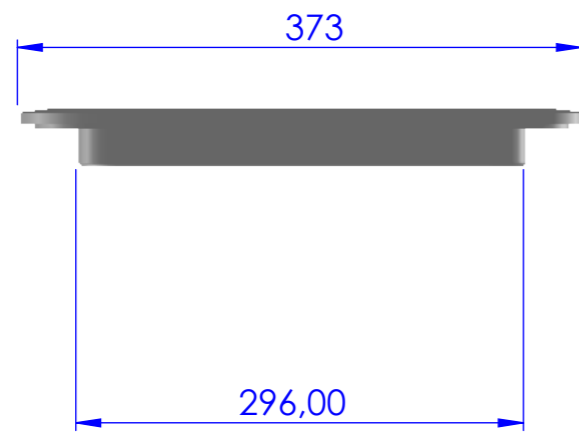
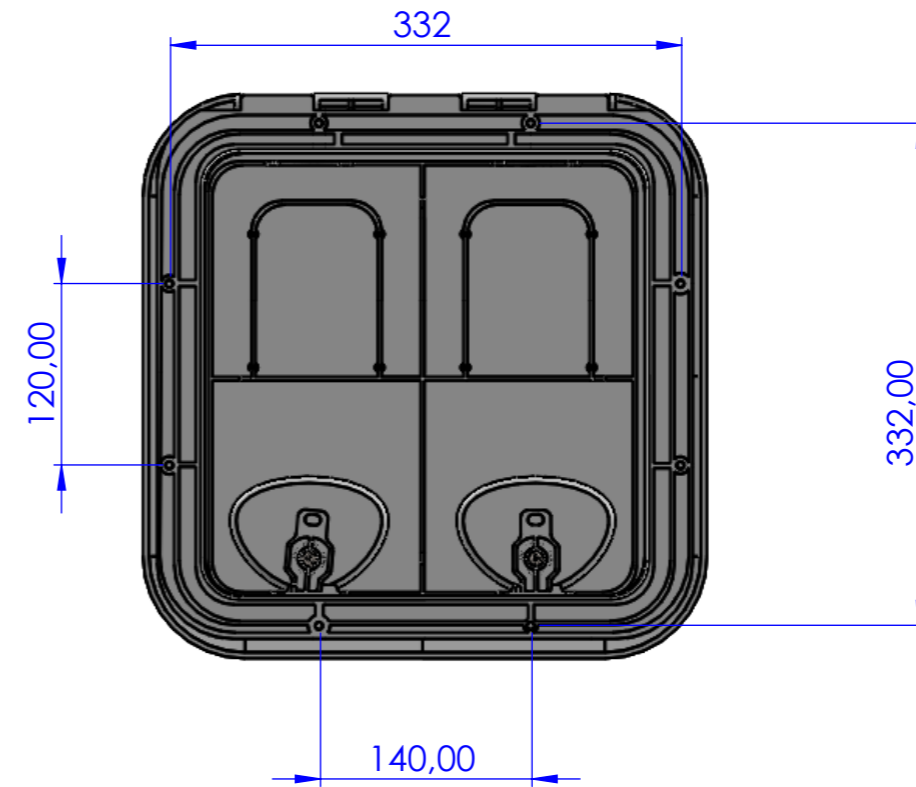
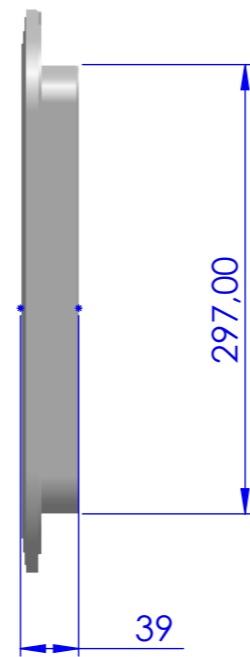
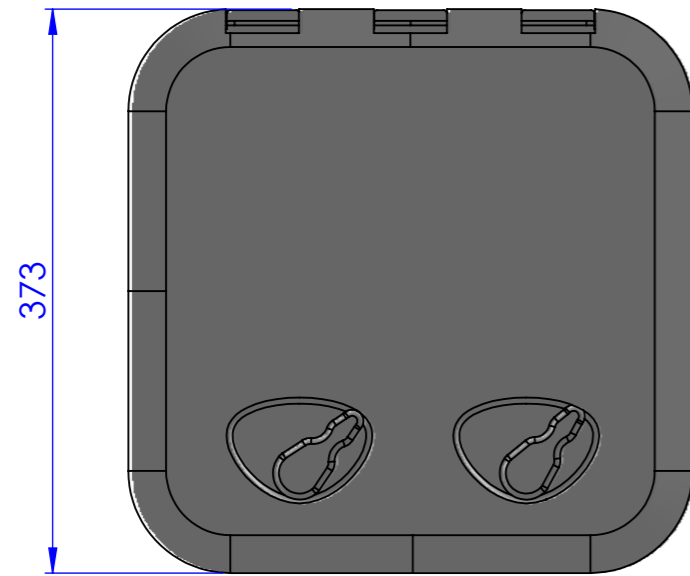


N. rev	Nota di revisione	Data	Firma	Controllo
0	Emissione			



Rif.	Quantità: 1	Tolleranze applicate: UNI ISO 22768-m	Articolo L5437375	
Progettato da Ivo	Controllato da Ivo	Approvato da Ivo	Data 30/03/2023	Scala 1:5
		Cliente	Portello d'ispezione chiuso	
A3		Questo documento è di proprietà esclusiva della TR.EM. srl, qualsiasi riproduzione anche parziale sarà perseguita a norma di legge.		Materiale ABS
			Foglio 2	