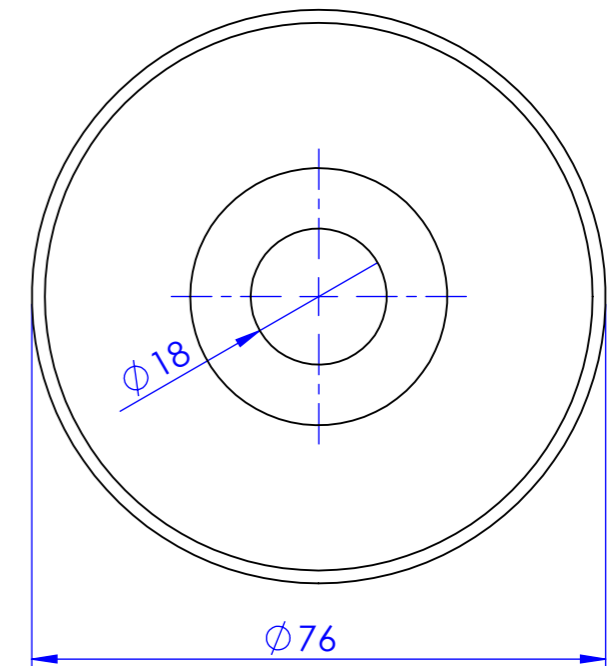
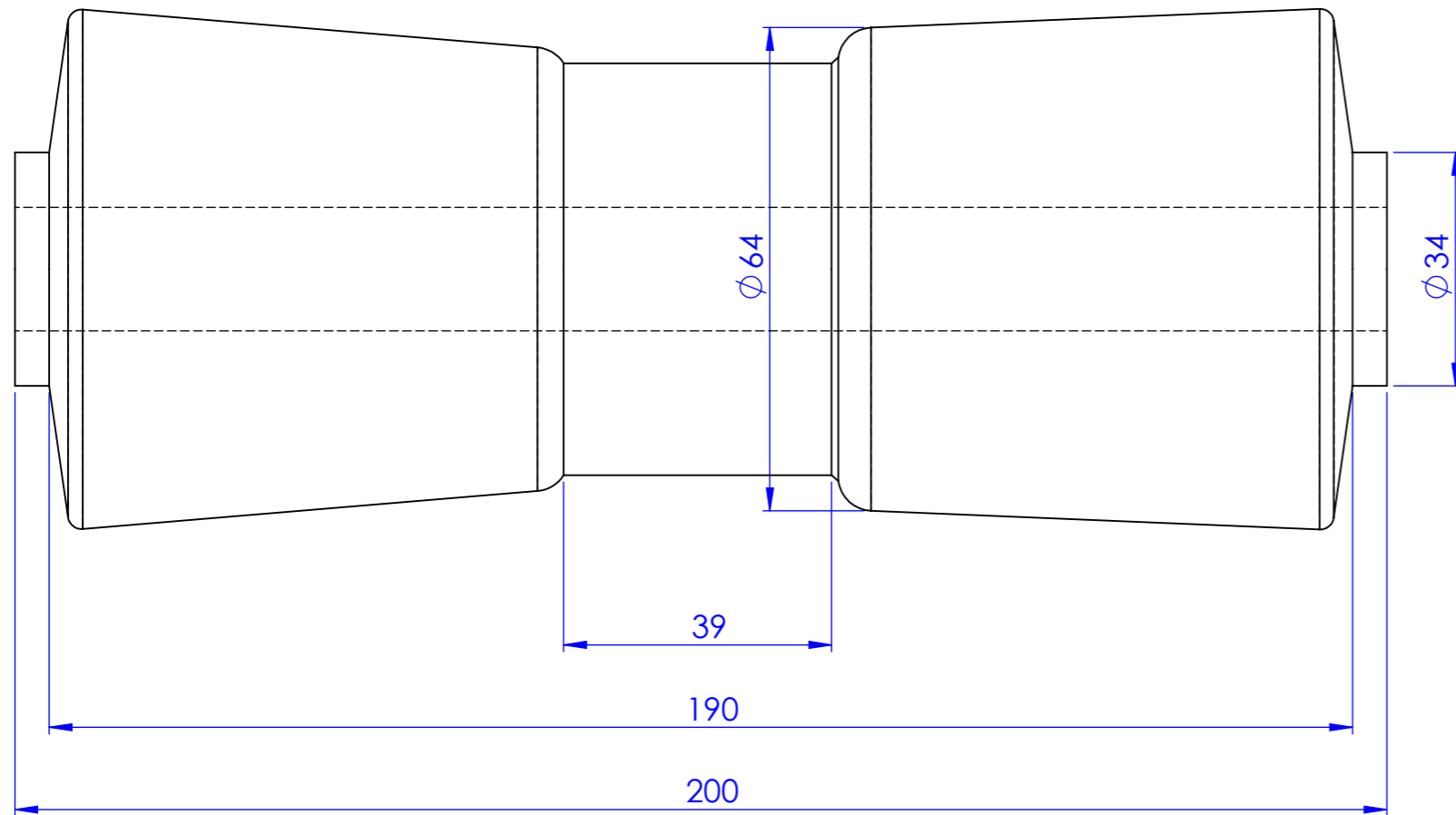

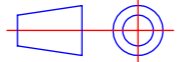


N. rev	Nota di revisione	Data	Firma	Controllo
0	Emissione	14/07/2006	Ivo	Max



Rif.	Quantità	Tolleranze applicate: UNI ISO 22768-m		Articolo 00808027	
Progettato da Davide	Controllato da Ivo	Approvato da Max	Nome file	Data 14/07/2006	Scala 1:5
		Cliente Rullo Alaggio laterale Polyurethane side roller			
A4		Questo documento è di proprietà esclusiva della TR.EM. srl, qualsiasi riproduzione anche parziale sarà perseguita a norma di legge.		Materiale Poliuretano	Foglio 1/1