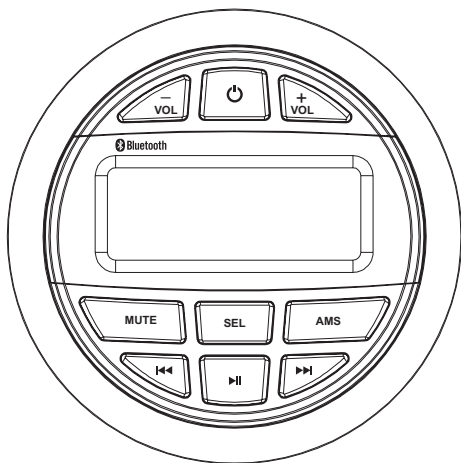
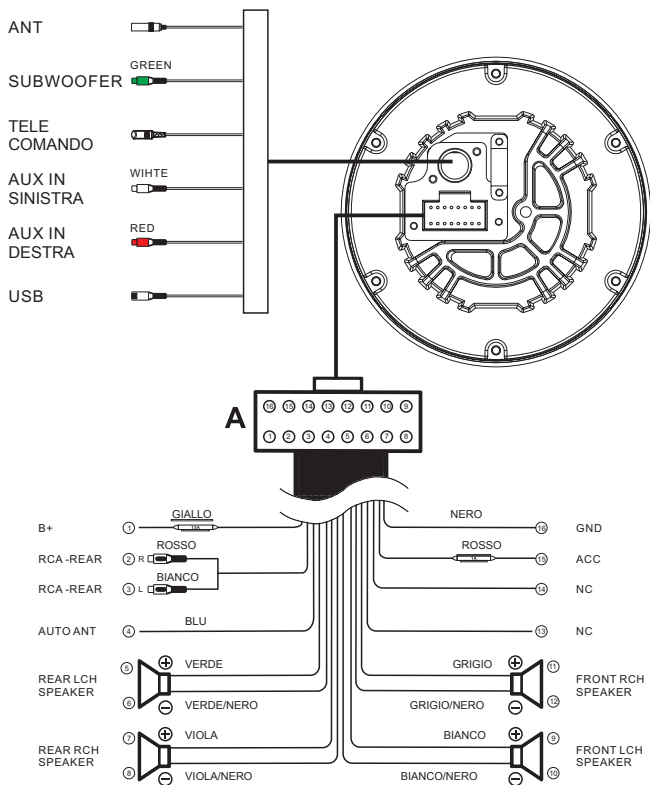


ITA

MANUALE D'USO

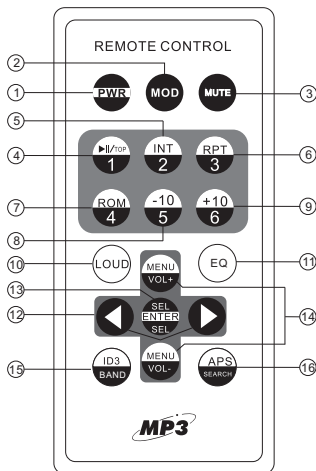


SCHEMA ELETTRICO



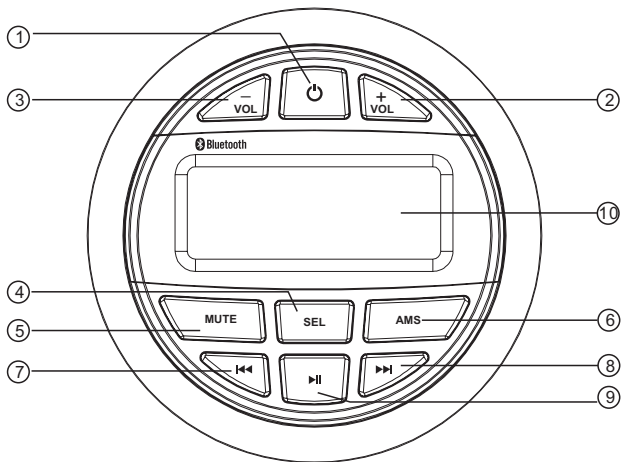
TELECOMANDO

1. Accensione/spegnimento
2. Selettore di modalità
3. Controllo mute
4. Pulsante pausa
5. Pulsante Intro play
6. Pulsante ripeti traccia
7. Pulsante Random play
8. Pulsante traccia successiva
9. Pulsante traccia precedente
10. Controllo loud
11. Pulsante EQ
12. Controllo Scan
13. Selettore controllo audio/funzioni
14. Volume
15. Selettore banda
16. Scansione e memorizzazione controllo auto memoria



**Ascolta files MP3 / WMA attraverso la porta USB.
Premi (-5) per selezionare la cartella precedente.
Premi (+6) per selezionare la cartella successiva.**

OPERAZIONI



1.POW/MOD

6.BAND/AMS

2.VOL+

7.I<<

3.VOL-

8.>>I

4.SEL

9.▶||/CH+

5.MUTE/CLK

10.LCD

FUNZIONI

1. PWR/MOD

Premere leggermente per accendere, premere a lungo per spegnere. La pressione breve sullo stato di avvio è una funzione del [pulsante modalità]. Se è presente una [USB /scheda SD] nel computer, ogni pressione farà passare ad un'altra funzione. Lo stato viene alternato avanti e indietro tra [radio-USB-SD-AUX-BT] e lo stato di accensione entra automaticamente in spegnimento dopo aver premuto per 3 secondi il pulsante. In modalità macchina lo spegnimento verrà avviato automaticamente tramite una breve pressione.

2/3. VOL+/VOL-

Ruotare il pulsante "VOL" in senso orario per aumentare il volume "0-40", ruotare il pulsante "VOL" in senso antiorario per abbassare.

4.SEL

Quando la radio è accesa, premere il pulsante SEL per selezionare le funzioni: BAS/TRE/BAL/FAD/LOUD/RTC.OFF.

BASS,TREB per cambiare la qualità del suono, **SEL** per regolare il **VOL** Premere **BAL,FAD**, Modalità **BASS** on, ruotare il pulsante VOL in modalità **BASS** per aumentare 0,+1--- +7,0 per diminuire -1,-2--- -7. Le modalità **TREB, BAL,FAD** sono le stesse operazioni della funzione **BASS**.

LOUD: pulsante per il miglioramento dei bassi. Ruotare in senso orario per attivare e disattivare **LOUD**.

RTC. OFF: pulsante per la visualizzazione dell'orologio. Ruotare in senso orario per attivare e disattivare la visualizzazione dell'orologio.

FUNZIONI

5. MUTE/CLK

Premere brevemente per MUTE. Premere a lungo per visualizzare l'ora. Tenere premuto per 3 secondi finché l'ora non lampeggia, quindi premere il pulsante VOL per impostare l'ora. Una volta impostata l'ora, premere CLK e i minuti lampeggeranno, quindi premere il pulsante VOL per impostare i minuti. Al termine dell'impostazione, l'unità tornerà automaticamente alla modalità di funzionamento corrente in 5 secondi. Se si desidera verificare se l'impostazione è stata eseguita, premere CLK per verificare.

6. BAND/AMS

Premere brevemente e ripetutamente questo tasto. Lo schermo del display mostrerà [FM1], [FM2], [FM3], [AM1], [AM2] nello stato radio, premere a lungo questo tasto per 3 secondi per memorizzare la radio. AMS: nello stato radio, premere questo pulsante per eseguire la memorizzazione sul pulsante digitale; una pressione prolungata può cercare e memorizzare automaticamente nei tasti 1-6. Nell'interfaccia radio, premere brevemente i tasti 1-6 per effettuare la selezione, premere a lungo per memorizzare la stazione.

7/8. (◀◀ ▶▶) TASTI TUNE/TRACK

A. Premere a lungo il tasto TUNE/TRACK (più di 2 secondi) durante l'esecuzione di una canzone per aumentare la velocità.

B. Premere brevemente per passare alla prossima traccia o a quella precedente.

9.▶||/CH+

In modalità esecuzione disco premere ▶|| per mettere in pausa. L'icona CD sul DISPLAY LCD lampeggia, premere nuovamente per ripristinare la normale modalità disco. Premere il tasto ▶|| per 2 secondi per avviare il disco dalla prima traccia.

In modalità radio, premere a lungo per selezionare le stazioni radio 1-6, mantenere premuto per alcuni secondi per memorizzare.

10.LCD

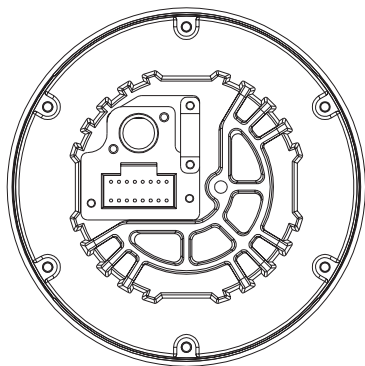
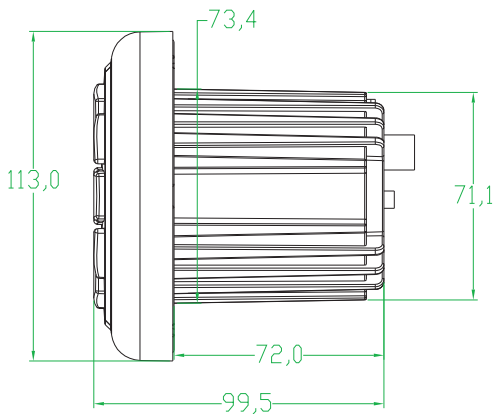
Operazioni Bluetooth

Istruzioni per l'uso del Bluetooth

Accendere il Bluetooth sul dispositivo mobile, cercare il device Bluetooth “**CAR BT**” e premere connessi; una volta stabilita la connessione apparirà l'icona Bluetooth e la scritta **CONNRE** verrà mostrata sullo schermo. Se la connessione ha avuto successo, la modalità **BT AUD** verrà mostrata nella modalità di funzionamento **POWER/MOD**.

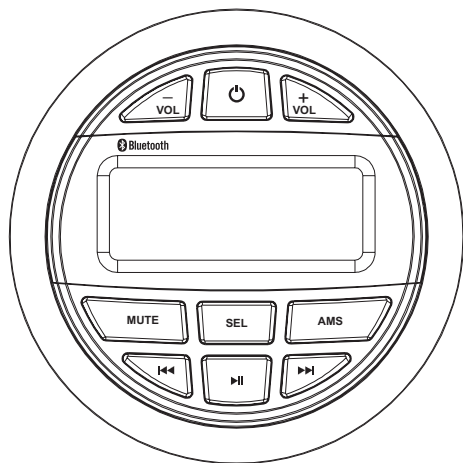
In modalità **BT AUD** è possibile ascoltare la musica.

SCHEMA DI MONTAGGIO

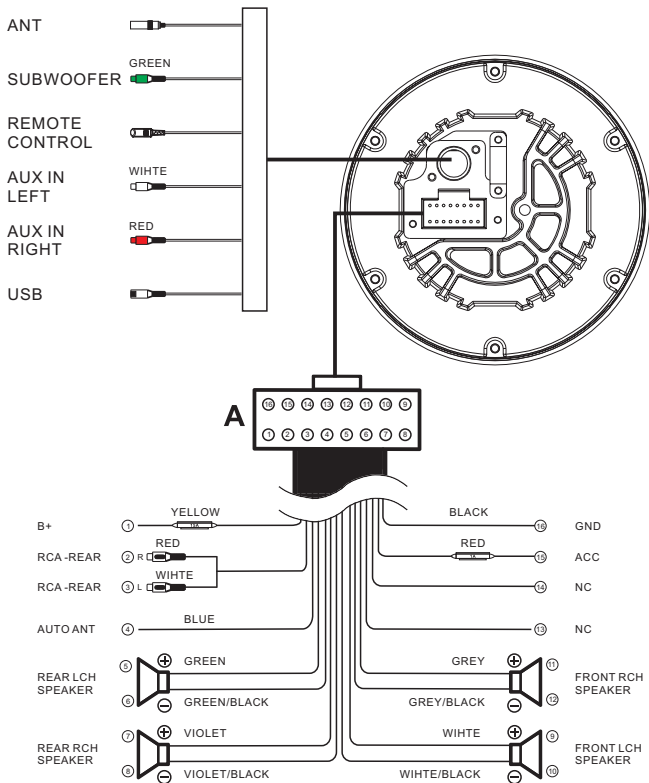


ENG

USER'S MANUAL

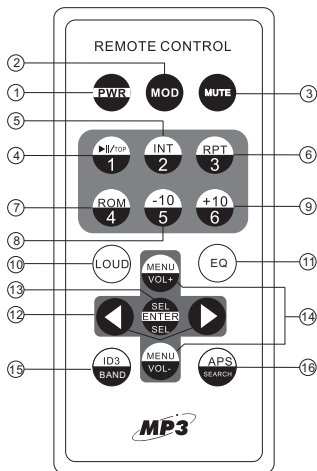


WIRING DIAGRAM



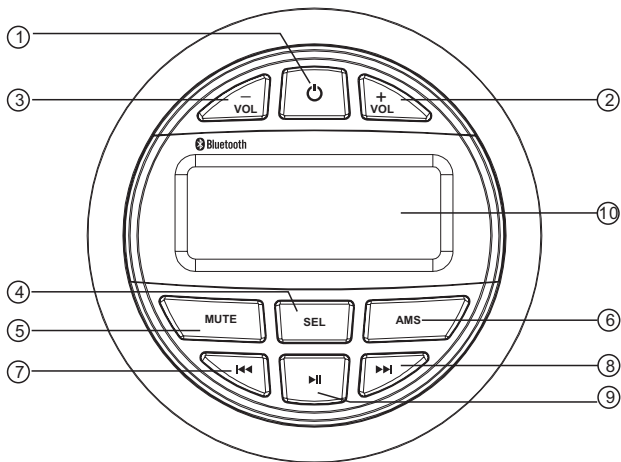
REMOTE CONTROL

1. Power on/off control
2. Mode selector
3. Mute control
4. Pause button
5. Intro play button
6. Track repeat button
7. Random play button
8. Track down button
9. Track up button
10. Loud control
11. EQ button
12. Scan control
13. Audio control/function selector
14. Volume
15. Band selector
16. Auto memory control scan & store



Play MP3 / WMA files in USB.
Press (-5) to select the previous folder.
Press (+6) to select the next folder.

OPERATION



1.POW/MOD

6.BAND/AMS

2.VOL+

7.⏮

3.VOL-

8.⏭

4.SEL

9.⏩/CH+

5.MUTE/CLK

10.LCD

FUNCTION

1. PWR/MOD

Short press start, long press shut down. Short press on boot status is a function of [mode button]. If there is [USB / SD card] in the computer, each short press will switch to another function. The state is switched back and forth between [radio-USB-SD-AUX-BT], and the power-on state automatically enters the shutdown after pressing 3 seconds. Machine status, shutdown status will be automatically booted by a short press.

2/3. VOL+/VOL-

Rotate the button "VOL" clockwise to increase volume "0-40", Rotate the button "VOL" anticlockwise to lower volume.

4. SEL

When power is on, press SEL button to select functions: BAS/TRE/BAL/FAD/LOUD/RTC.OFF.

BASS, TREB show will mode, **SEL** enter to **VOL** Press **BAL, FAD**, On **BASS** mode, turn VOL button is **BASS** increase 0, +1--- +7, or will be -1, -2--- -7. And when **TREB, BAL, FAD** mode are the same operation as **BASS**.

LOUD: Switch for bass enhancement. Turn clockwise to switch LOUD ON and OFF.

RTC. OFF: Switch for clock display. Turn clockwise to switch clock display ON and OFF.

FUNCTION

5. MUTE/CLK

Short press to MUTE. Long press to display time. Press and hold for 3 seconds till the hour flashes, then press VOL button to set the hour. When finish setting the hour, press CLK and the minute will flash, then press VOL button to set the minute. When finish setting, it will return to current function mode automatically in 5 seconds. If users would like to check if the setting is successful, press CLK to check.

6. BAND/AMS

Repeated short press this key, the display screen will show [FM1], [FM2], [FM3],[AM1],[AM2] in the radio state, long press this key for 3 seconds, will automatically store the radio.

AMS: In the radio state, press this button to execute browsing memory on the digital button, long press can automatically search and store in the digital button 1-6. In the radio interface, short press 1-6 radio station backward selection (jumping platform), long press for storage station.

7/8、(◀◀ ▶▶) TUNE/TRACK BUTTONS

A. When long pressing the TUNE/TRACK button (more than 2 seconds) during play. The speed

B. Short press the button during playback to skip to next to track or back one track.

9.▶||/CH+

At disc playback mode, press ▶|| button to pause disc playback and the CD icon on LCD DISPLAY blinking, press it again to resume normal disc playback. Press ▶|| button for 2 seconds will start disc playback at the first track..

In the radio interface,press longly to select Radio Station 1-6 backward (skip),press and hold for seconds to store stations.

10.LCD

Bluetooth Operation

Instructions for Bluetooth

Turn on Bluetooth on the cellphone, search Bluetooth device name “**CAR BT**” and press match or connect, there will be a Bluetooth icon besides the successful connected Bluetooth devices and the word **CONNRE** will display on the screen. If pairing is successful, **BT AUD** mode will show in **POWER/MOD** function mode. In **BT AUD** mode, users can play music.

INSTALLATION SIZE

