

**P**  **L A R**

# FRIGO CONGELATORE PORTATILE CON COMPRESSORE



**D4325000**



**D4340000**



**D4350000**

## DC INVERTER COMPRESSOR, POWERFUL REFRIGERATION TECHNOLOGY

Ensuring the safe storage of seafood, dairy products, fruits, vegetables, etc.



STRONG COOLING TEMPERATURE  
CONTROL RANGE **-22°C** TO **+10°C**



# D4325000

## Attenzione

• **Prima dell'uso, leggere attentamente questo manuale e conservarlo con cura**

1. Prima del primo utilizzo, pulire l'interno e l'esterno del frigorifero portatile con un panno umido.
2. Non versare all'interno del frigo liquidi corrosivi e nessun altro tipo di liquido.
3. Se non utilizzato per un lungo periodo, scollegare l'alimentazione e mantenere asciutto l'interno del frigorifero.
4. Pulire regolarmente la parte interna del frigorifero per prevenire la formazione di batteri e garantire la corretta conservazione degli alimenti.

## • Collegare l'alimentazione

1. Individuare il cavo di alimentazione DC incluso nel kit. Collegare la spina DC alla presa di corrente del frigorifero.
2. I frigoriferi portatili sono collocati all'interno del veicolo (back-up, sedili...).
3. Sistemare il cavo di alimentazione in funzione dello spazio disponibile nell'abitacolo. Collegare la presa accendisigari allo spinotto dell'accendisigari del veicolo.
4. Tenere premuto il pulsante "ON /OFF" per 3 secondi per accendere il frigorifero.



Collegare l'accendisigari del veicolo



Cavo di alimentazione DC



Collegare il frigorifero  
Modalità "Standard"



Collegare il frigorifero  
Modalità "Built-In"

Collegare l'accendisigari del veicolo

Cavo di alimentazione DC

Collegare il frigorifero

Modalità standard

Modalità "built-in"

Questo prodotto può essere collegato a più di un modello di alimentatore.

Il frigorifero si collega direttamente all'alimentazione DC 12V/24V.

Se si utilizza l'alimentazione 100 ~ 240V AC, è necessario acquistare uno speciale "adattatore di alimentazione" per frigorifero portatile.

## Funzionamento del frigo congelatore portatile

Fare riferimento alla tensione di protezione della batteria dell'auto.

Un modulo di controllo elettronico ECO è in grado di monitorare automaticamente la tensione della batteria del veicolo. Prima che l'assorbimento di energia possa influire sulla normale accensione del veicolo, il frigorifero scollegherà automaticamente l'alimentazione; in questo modo la tensione della batteria non verrà ridotta a un livello troppo basso da compromettere la normale accensione del veicolo.

Tensione	Il livello di protezione della tensione è impostato di default al livello H (high)		
	H (high) livello alto	M (medium) livello medio	L (low) livello basso
<b>12V</b>	11.3V OFF, 12.5V ON	10.1V OFF, 11.4V ON	9.6V OFF, 10.9V ON
<b>24V</b>	24.6V OFF, 26V ON	22.3V OFF, 23.7V ON	21.3V OFF, 22.7V ON

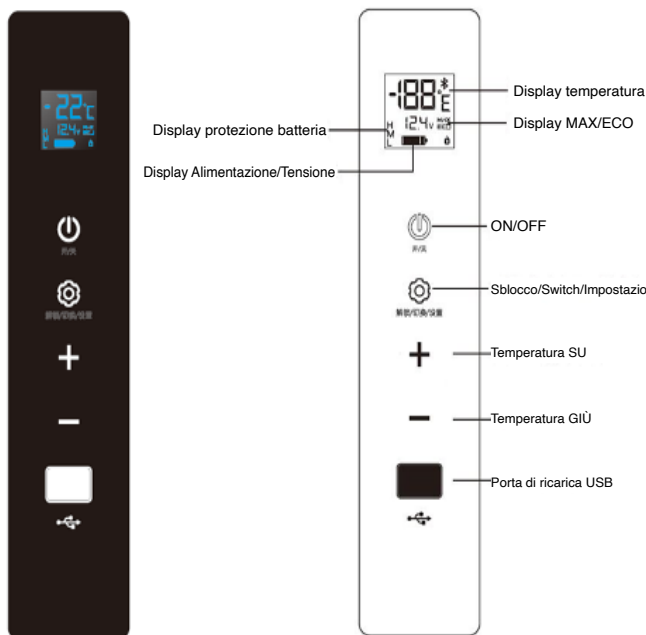
Nota: nella condizione in cui il frigorifero si collega all'alimentazione e si avvia, lo status OFF o ON si riferisce allo status OFF o ON del compressore.

## Schema dei componenti

1. Griglia di raffreddamento del compressore
2. Presa di corrente
3. Interruttore a tre livelli per la protezione della batteria
4. Fusibile
5. Maniglia
6. Pannello di controllo digitale touch screen
7. Guaina di gomma
8. Vano frigorifero



Nota: In modalità "Built-in" il fusibile e il pulsante dell'interruttore di protezione della batteria sono integrati all'interno del frigorifero. Regolare questo pulsante sul touch screen.



Nota:

**Modalità "Built-in":** il fusibile e il pulsante dell'interruttore di protezione della batteria sono integrati all'interno del frigorifero.

**Modalità standard:** il fusibile e il pulsante di protezione della batteria sono installati all'esterno del frigorifero.

## Funzionamento del frigo congelatore portatile

Impostazioni di regolazione della temperatura

- Premere il touch screen per regolare la temperatura all'interno del frigorifero
- Modalità operative:
  1. Premere il tasto {On/Off} per 3 secondi per accendere/mettere in standby il frigo.
  2. Premere il tasto {+ o -} per regolare la temperatura.
  3. Premere il tasto {+ o -} a lungo. La temperatura preimpostata viene regolata linearmente a intervalli di 2°C. Durante la regolazione, il valore numerico non lampeggia.
  4. Se per 3 secondi non vengono compiute operazioni sui tasti del pannello operativo, il display che mostra i livelli di temperatura smette di lampeggiare, l'impostazione della temperatura si disabilita e rimane impostata la temperatura attualmente indicata.
  5. Il display mostra la temperatura effettiva all'interno del frigorifero
  6. In modalità standby, solo il pulsante {ON/OFF} è acceso mentre il display della temperatura e il pulsante restano spenti.
  7. Quando il frigo è acceso premere il tasto {SET} per eseguire la commutazione MAX/ECO.
  8. Funzione di regolazione della temperatura: può essere regolata tra -22 °C ~ +10 °C.
  9. Conversione della temperatura: premere {set} e {+} contemporaneamente per 3 secondi per passare dalla visualizzazione della temperatura in Celsius (°C) alla temperatura in Fahrenheit (°F).
  10. Modalità di protezione dell'alimentazione: quando il frigo è acceso, premere il pulsante "Set" per 3 secondi per abilitare l'impostazione di protezione della batteria. Premere il pulsante "Set" per impostare in sequenza H->L>M; il valore corrispondente lampeggia per 5 secondi, uscire e salvare. Si raccomanda di impostare il livello Alto (H) per la batteria dell'auto.
  11. Nota: regolare i parametri del frigorifero durante lo sblocco. Se il frigorifero è bloccato premere "set" per almeno 3 secondi per sbloccarlo.

Il frigorifero ha una funzione di memorizzazione di spegnimento. I parametri impostati non verranno modificati dopo lo spegnimento e successivamente all'accensione del frigorifero.

**ECO:** Raffreddamento a risparmio energetico

**MAX:** Raffreddamento potente

## Problemi e risoluzione dei problemi

Nota: Se non si riesce a risolvere una situazione anomala attraverso una semplice analisi dei guasti, si consiglia di contattare il servizio clienti per ricevere assistenza.

### Il frigorifero non funziona

1. Controllare se l'alimentazione è collegata correttamente (Se la spina è allentata, i poli positivo e negativo sono invertiti).
2. Controllare se il tasto di accensione sul pannello operativo è acceso.
3. Controllare che la ventola di raffreddamento funzioni normalmente.
4. Controllare l'eventuale presenza di fusibili bruciati.

## Il raffreddamento del frigorifero non è sufficiente

1. Controllare che il portello sia chiuso
2. La guarnizione del coperchio è danneggiata, deformata o non aderisce correttamente.
3. Scarsa ventilazione nel sistema di raffreddamento del frigorifero.
4. L'impostazione della temperatura non è corretta.

## Rumori anomali

1. Il frigorifero non è posizionato su una superficie stabile.
2. Il frigorifero urta contro le pareti o altri oggetti all'interno dell'abitacolo.
3. Alcune componenti interne si sono allentate o hanno ceduto.

## Condensa superficiale del frigorifero

1. Quando il livello di umidità dell'aria supera il 75%, la superficie del frigo presenta normalmente una leggera condensa.

Codici errore presenti sul display

Codice Errore	Tipo di errore
E1	Tensione in ingresso troppo bassa
E2	Problema alla ventola
E3	Problema di tensione in ingresso all'avvio del compressore
E4	Velocità della turbina del compressore troppo bassa
E5	Surriscaldamento del chip del controller
E6	Corto circuito o apertura NTC

## Problemi e risoluzione dei problemi

### E1

- Condizione uno: è stato inserito il cavo di alimentazione del frigorifero nell'accendisigari a veicolo è spento. Soluzione: collegare il frigorifero dopo l'avvio del veicolo.
- Condizione due: la tensione d'ingresso dell'adattatore è troppo bassa. Soluzione: regolare il livello di protezione della batteria al livello medio o basso. Se il frigorifero non si accende regolarmente utilizzare un nuovo adattatore.

### E2

- E2 sostituire la ventola quando si è accertato il suo malfunzionamento.

### E3

- Condizione uno: E3 appare quando il frigorifero è acceso a bordo del veicolo, spegnere il frigorifero per almeno 5 minuti per ripristinare il suo normale funzionamento. Se il frigorifero continua a non funzionare dopo il riavvio, si tratta del guasto E1. Fare quindi riferimento alle istruzioni di risoluzione dei problemi relativi a E1.
- Condizione due: E3 appare quando il frigorifero è acceso a casa, regolare il livello di protezione della batteria a livello medio o basso. Se il frigorifero continua a non funzionare correttamente, utilizzare un nuovo adattatore..

### E4

- E4 Velocità della turbina del compressore troppo bassa. La tensione d'ingresso deve essere regolata, ricollegare l'alimentazione.

### E5

- E5 Surriscaldamento del chip del controller. Spegnerne il frigorifero per 5 minuti, verificare se si tratta di un surriscaldamento causato dal blocco della ventola del compressore.

## Suggerimenti d'uso



Se avete una batteria di ricambio potete mantenere i livelli di temperatura desiderati in qualsiasi situazioni senza alcuna preoccupazione.



Quando mettete dei gelati nel frigorifero, accendete e impostate la temperatura al livello più basso.



Per salvaguardare l'acqua potabile in caso di temperature molto alte.



Ottima soluzione per conservare i cibi surgelati e il pesce nelle giornate calde.



Ottima soluzione per mantenere sempre fresco il the da gustare durante il viaggio.



La temperatura ideale per conservare il vino rosso è tra 10°C e 18°C. Il controllo preciso della temperatura consente di avere a disposizione il vino sempre alla temperatura ideale.



La frutta non può essere conservata per più di 2 ore senza perdere la sua freschezza nelle giornate molto calde. Grazie a questo frigorifero da viaggio la frutta si manterrà sempre fresca e gustosa.



Il frigorifero da viaggio è un ottimo luogo per riporre gli occhiali da sole nelle giornate molto calde.

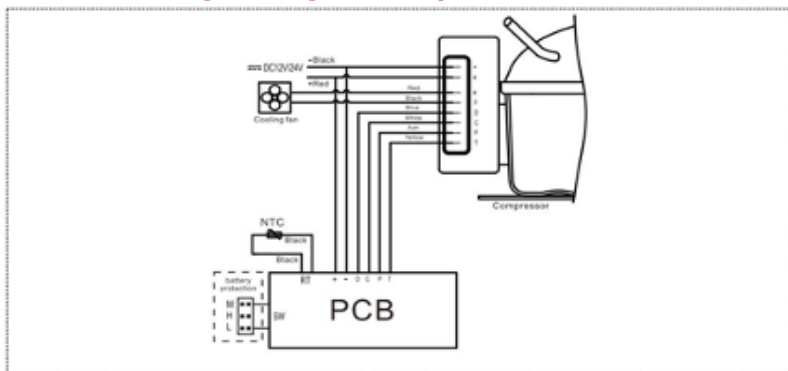


Anche i cosmetici possono essere riposti nel frigorifero durante il viaggio in giornate particolarmente calde.

## Avvertenze di sicurezza

- Assicurarsi che la tensione di alimentazione collegata al frigo del veicolo sia sempre quella corretta (le etichette dei parametri riportano i parametri di tensione del frigo).
- Non versare liquidi direttamente all'interno del frigorifero..
- È vietato apportare modifiche al frigorifero per evitare eventuali pericoli.
- Non esporre il frigorifero alla pioggia o altri agenti atmosferici.

## Schema elettrico del frigo congelatore portatile





# D4340000



Collegare la presa accendisigari dell'auto



Cavo di alimentazione DC



Collegare il frigorifero

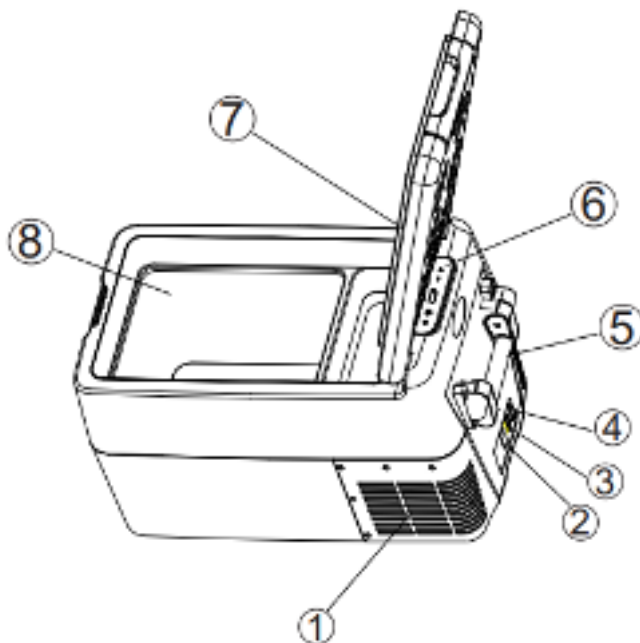
Collegare la presa accendisigari dell'auto

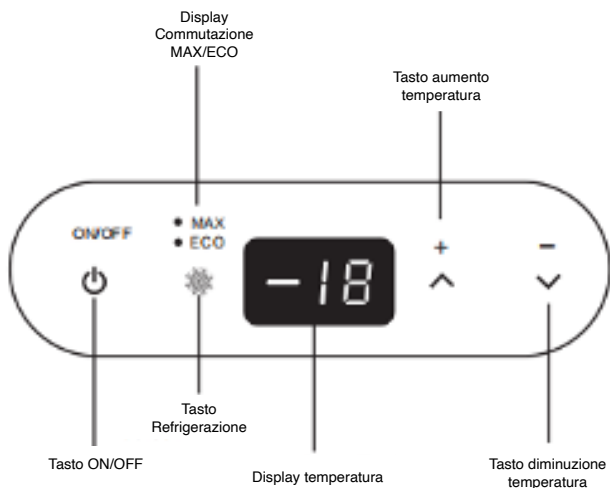
Cavo di alimentazione DC

Collegare il frigorifero

## Schema delle componenti

1. Griglia di raffreddamento del compressore
2. Fusibile
3. Alimentazione
4. Interruttore a tre livelli per la protezione della batteria
5. Maniglia
6. Pannello di controllo digitale touch screen
7. Guarnizione di gomma
8. Vano frigorifero





- Area di visualizzazione della temperatura
- Tasto touch screen di accensione/spegnimento
- Tasto per aumentare la temperatura
- Tasto per diminuire la temperatura
- Area di visualizzazione della commutazione MAX/ECO

## Funzionamento del frigorifero per auto

### Impostazioni di regolazione della temperatura

- Premere il touch screen per regolare la temperatura all'interno del frigorifero

### • Modalità operative

1. Premere il tasto {On/Off} per 3 secondi per accendere/mettere in standby il frigo.
2. Premere il tasto {+ o -} per regolare la temperatura.
3. Premere il tasto {+ o -} a lungo. La temperatura preimpostata viene regolata linearmente a intervalli di 2°C. Durante la regolazione, il valore numerico non lampeggia.
4. Se per 3 secondi non vengono compiute operazioni sui tasti del pannello operativo, il display che mostra i livelli di temperatura smette di lampeggiare, l'impostazione della temperatura si disabilita e rimane impostata la temperatura attualmente indicata.
5. Il display mostra la temperatura effettiva all'interno del frigorifero
6. In modalità standby, solo il pulsante {ON/OFF} è acceso mentre il display della temperatura e il pulsante restano spenti.
7. Quando il frigo è acceso premere il tasto {SET} per eseguire la commutazione MAX/ECO.
8. Funzione di regolazione della temperatura: può essere regolata tra -18 °C ~ +10 °C.
9. Conversione della temperatura: premere {set} e {+} contemporaneamente per 3 secondi per passare dalla visualizzazione della temperatura in Celsius (°C) alla temperatura in Fahrenheit (°F).
10. Modalità di protezione dell'alimentazione: i tre diversi livelli HIGH (alto) - MEDIUM (medio) - LOW (basso) consentono di proteggere la batteria del veicolo. Si consiglia di impostare il livello HIGH quando il frigo è collegato alla batteria del veicolo. Impostare MEDIUM o LOW quando è collegato ad altri tipi di batteria.



Smontare la vite (M6.16) con la chiave esagonale.  
Totale 8 viti.



Posizionare un'estremità della maniglia sui due fori e fissare con le viti utilizzando la chiave esagonale.



Posizionare il tubo della maniglia nella sede, prestare attenzione alla direzione della scanalatura e allineare il diametro interno con il foro della maniglia.



Posizionare l'altra estremità della maniglia sul tubo della maniglia e prestare attenzione anche alla direzione del tubo della maniglia.



Allineare i fori delle viti di montaggio e stringere le viti con la chiave esagonale.\*  
Fissare anche l'altra maniglia sugli altri lati allo stesso modo.

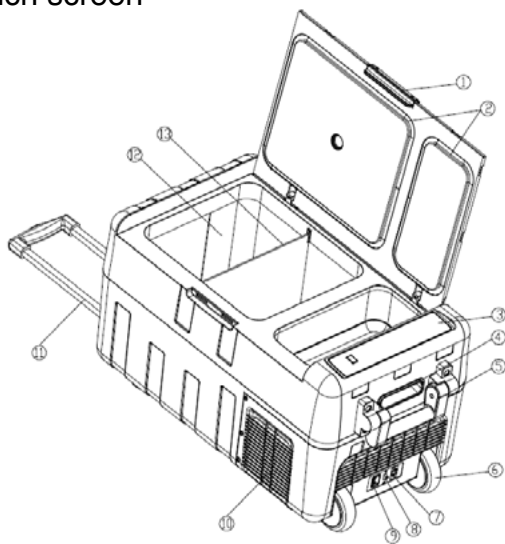
## Istruzioni per l'installazione delle maniglie del frigo congelatore portatile serie S D4340000

- 1:** smontare la vite (M6.16) con la chiave esagonale. Totale 8 viti.
- 2:** posizionare un'estremità della maniglia sui due fori e fissare con le viti utilizzando la chiave esagonale.
- 3:** posizionare il tubo della maniglia nella sede, prestare attenzione alla direzione della scanalatura e allineare il diametro interno con il foro della maniglia.
- 4:** posizionare l'altra estremità della maniglia sul tubo della maniglia e prestare attenzione anche alla direzione del tubo della maniglia.
- 5:** allineare i fori delle viti di montaggio e stringere le viti con la chiave esagonale. Fissare anche l'altra maniglia sugli altri lati allo stesso modo.

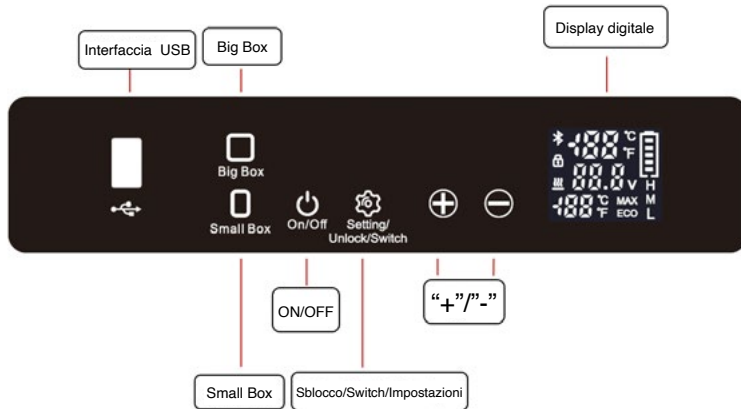
# D4350000

## Schema delle componenti

1. Blocco
2. Guarnizione in gomma
3. Pannello di controllo digitale touch screen
4. Maniglia fissa
5. Manico pieghevole (opzionale)
6. Ruote (opzionale)
7. Fusibile termico
8. Interruttore batteria
9. Interfaccia di alimentazione
10. Griglia di raffreddamento del compressore
11. Trolley (opzionale)
12. Vano interno
13. Separatore



# Funzionamento del frigo congelatore portatile



## Modalità operative:

Big Box : +10°C to -20°C

Small Box: senza funzione di regolazione.

### 1. Accensione/Spegnimento

Dopo aver collegato l'alimentazione premere il tasto {On/Off} per 3 secondi per accendere il frigo.

### 2. Impostazione della temperatura e modalità conversione

1. Premere brevemente il tasto {+ o -} per regolare la temperatura (1°C/pressione).
2. Premere a lungo il tasto {+ o -}, la temperatura verrà regolata linearmente a intervalli di 2°C.
3. Se per 3 secondi non vengono compiute operazioni sui tasti del pannello operativo, il display che mostra i livelli di temperatura smette di lampeggiare, l'impostazione della temperatura si disabilita e rimane impostata la temperatura attualmente indicata.

### 3. Conversione °C / °F

Premere contemporaneamente [SET] e [+] per almeno 3 secondi per passare da Celsius (°C) a Fahrenheit (°F).

### 4. Conversione MAX o ECO

Quando il frigo è acceso, premere brevemente il tasto [SET] per accedere alla modalità di commutazione MAX/ECO. Quindi premere brevemente il tasto [SET] per eseguire la commutazione MAX/ECO. Se non si compiono altre operazioni per almeno 3 secondi vengono salvate le impostazioni correnti.

### 5. Impostazioni di protezione della batteria: H high>L low >M medium

Premere il pulsante "Set" per 3 secondi per accedere alle impostazioni di protezione della batteria. Premere il pulsante "Set" per impostare in sequenza H->L>M; il valore corrispondente lampeggia per 5 secondi, uscire e salvare.

Si raccomanda di impostare il livello Alto (H) per la batteria dell'auto.

### 6. Blocco o sblocco dello schermo

1. Mentre lo schermo è bloccato, premere il pulsante "sblocca" per 3 secondi per sbloccarlo.
2. Senza alcuna operazione per 60 secondi, il blocco di protezione si attiverà automaticamente.

### 7. Funzione memorizzazione di spegnimento

Il frigo ha una funzione di memorizzazione di spegnimento. I parametri impostati non verranno modificati dopo lo spegnimento e successivamente all'accensione del frigo.

ECO: Raffreddamento a risparmio energetico MAX: Raffreddamento potente



Smontare la vite (M6.16) con la chiave esagonale.  
Totale 8 viti.



Posizionare un'estremità della maniglia sui due fori e fissare con le viti utilizzando la chiave esagonale.



Posizionare il tubo della maniglia nel la sede, prestare attenzione alla direzione della scanalatura e allineare il diametro interno con il foro della maniglia.



Posizionare l'altra estremità della maniglia sul tubo della maniglia e prestare attenzione anche alla direzione del tubo della maniglia.



Allineare i fori delle viti di montaggio e stringere le viti con la chiave esagonale. Fissare anche l'altra maniglia sugli altri lati allo stesso modo.

## Istruzioni per l'installazione delle maniglie del frigo congelatore portatile serie S D4350000

**1:** smontare la vite (M6.16) con la chiave esagonale. Totale 8 viti.

**2:** posizionare un'estremità della maniglia sui due fori e fissare con le viti utilizzando la chiave esagonale.

**3:** posizionare il tubo della maniglia nel la sede, prestare attenzione alla direzione della scanalatura e allineare il diametro interno con il foro della maniglia.

**4:** posizionare l'altra estremità della maniglia sul tubo della maniglia e prestare attenzione anche alla direzione del tubo della maniglia.

**5:** allineare i fori delle viti di montaggio e stringere le viti con la chiave esagonale. Fissare anche l'altra maniglia sugli altri lati allo stesso modo.

## Servizio Post-Vendita: Scheda di garanzia del prodotto

Scheda di garanzia del prodotto (tagliando utilizzatore)

No.: (validità)  
Modello No.: Art. No.  
Data di produzione: Data di acquisto:  
Nome utilizzatore: No. telefono:  
Distributore: No. telefono:

Si prega di compilare questo tagliando in tutte le sue parti al momento dell'acquisto.

Per salvaguardare i vostri diritti di consumatore, si consiglia di richiedere al venditore di compilare e firmare questo tagliando al momento dell'acquisto.

Scheda di garanzia del prodotto (tagliando distributore)

No.: (validità)  
Modello No.:  
Data di produzione:  
Data di acquisto:  
Nome utilizzatore:  
Telefono utilizzatore:

Si prega di compilare questo tagliando in tutte le sue parti al momento dell'acquisto.

Per salvaguardare i vostri diritti di consumatore, si consiglia di richiedere al venditore di compilare e firmare questo tagliando al momento dell'acquisto.



[WWW.TREM.NET](http://WWW.TREM.NET)

Distributed by

